

MATRIX

www.K-2.com.pl

MATRIX WITRYNY DO LODÓW I CIAST - PROSTE I ZAKRZYWIONE

CHARAKTERYSTYKA TECHNICZNA WITRYN DO LODÓW

Konstrukcja

- Witryna do lodów MATRIX produkowana jest w modelach prostych (1100, 1500, 2000mm) i zakrzywionych (30° AA, 30° AC, 60° AA, 60° AC, 90° AA, 90° AC).
- Monolityczna konstrukcja izolowana pianką poliuretanową o niskiej gęstości (40kg/m³), o zmiennej grubości (min. 50 mm).
- Podstawa wykonana z rur stalowych, z powłoką epoksydową z proszków spiekanych w wysokiej temperaturze, z regulowanymi nóżkami do dokładnego wypoziomowania.

Chłodzenie

- Wentylowany układ chłodzenia z jednym wlotem powietrza zapewnia równomierne rozprowadzanie zimna oraz umożliwia wystawianie lodów w wysokości do 8 cm ponad krawędzią kuwety.
- „Aktywne odmrażanie” działające tylko w przypadku pojawienia się szronu sterowane jest za pomocą wbudowanego komputera. Odmrażanie w cyklu odwróconym.
- Temperatura robocza -18⁰ C. **MATRIX** dostępna jest również w wersji z obszarami o zróżnicowanej temperaturze chłodzenia (nie dotyczy witryn prostych 1000mm i zakrzywionych 30°).
- **MATRIX** została przetestowana w komorze klimatycznej w temperaturze otoczenia 32°C i wilgotności względnej 65% (klasa klimatyczna subtropikalna).
- Wyraźny wyświetlacz w sposób ciągły informuje obsługującego o parametrach pracy układu chłodzenia. Ponadto, rejestracja temperatury (niezbędna dla systemu HACCP) przeprowadzana jest automatycznie, bez konieczności ręcznego zapisu.

Wykończenie

- Opatentowane kolumny przedniej szyby, o specjalnym kształcie, wykonane są ze stali nierdzewnej
- Błat ekspozycyjny wewnątrz witryny (pochylony pod kątem 7°) i część robocza po stronie obsługującego (o szerokości 190 mm) wykonane są ze stali nierdzewnej AISI 304 18/10 z wykończeniem typu Scotchbright (powierzchnia jest nieśliska).
- Podgrzewane, zaokrąglone fronty z podwójnej szyby otwierają się w dół (przód opadający) przy czym część górna witryny zostaje nieruchoma.
- Po stronie obsługującego witryna wystawowa zamykana jest za pomocą przesuwanych, wyjmowanych drzwiczek z pleksiglasu.
- Panele boczne wykonane z ogrzewanego, pirolitycznego, laminowanego szkła oraz sklejki okrętowej (podwyższona wytrzymałość mechaniczna, odporność na niskie temperatury i wilgoć, ze sklejki okrętowej wykonywane są m.in. podłogi chłodni i promów)
- Zestaw nazw smaków z PVC.
- Powierzchnia górna z wbudowaną oprawą na lampę.

Konfiguracja

- Witryna do lodów wyposażona jest w zbiornik do odparowywania skroplin i może być skonfigurowana z agregatem wewnętrznym (MI) lub zewnętrznym (SM).
- W witrynie MATRIX prostej można używać kuwet o wymiarach 360x165x h120/150 lub 360x250x h80/120/150. Witryny MATRIX zakrzywione mogą być wyposażone w opatentowane kuwety trapezowe (360x145/185x h120 mm) optymalizujące zdolność wystawową witryny lub w specjalne koszyki obudowujące kuwety (369x165x h120/150; 360x250x h80/120/150) lub w oba typy kuwet.

Akcesoria (opcje) – witryny do lodów

- Kuwety; stelaże do ustawiania w witrynie różnych typów kuwet; cyfrowa karta smaków; myjka do gałkownic; półka do ekspozycji ciast ze stali nierdzewnej; dwie strefy temperaturowe; zestaw kófek

Wersje

- Wersja Techno dostarczana jest bez frontowych paneli estetycznych; bez kratki, koniecznej dla wersji z wewnętrznym agregatem (MI).
- Wersje Athos i D'Artagnan dostarczane są z prostymi przednimi panelami i kratką z tworzywa sztucznego.
- Wersje Portos, Amy i Easy posiadają przednie panele wypukłe, lakierowane poliuretanem oraz cokół/przednią kratkę z tworzywa sztucznego.



PANELE PROSTE



Model **ATHOS**
panele lakierowane,
z podświetleniem.

PANELE WYPUKŁE



Model **PORTOS**
panele lakierowane, z
podświetleniem.



Model **EASY**
panele lakierowane,
w dowolnych kolorach
z palety RAL.

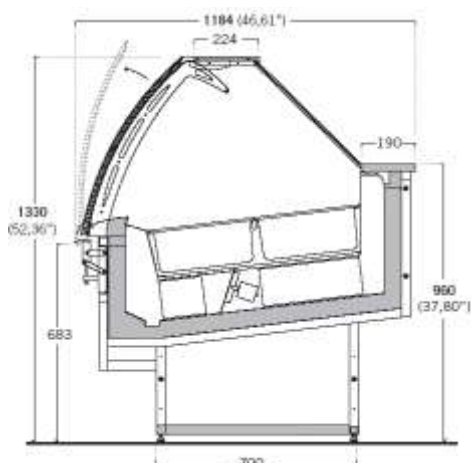


Model **D'ARTAGNAN**
panele podświetlane, ze
szczelinowej stali
nierdzewnej, z
krawędziami z
lakierowanego drewna.

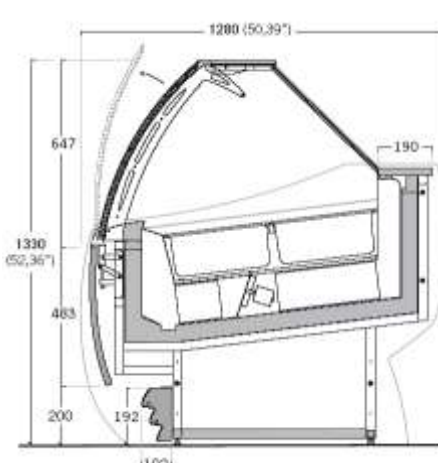


Model **AMY**
panele lakierowane, z
podświetleniem.

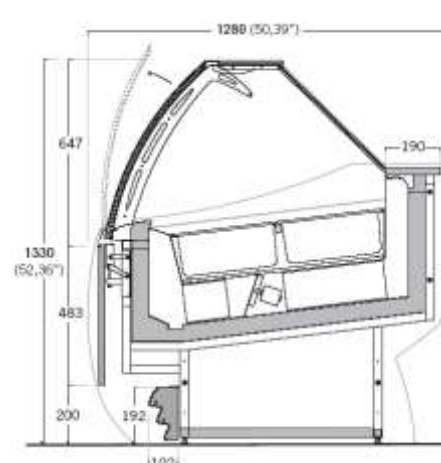
wymiary w mm



wersja **TECHNO**
(wersja do zabudowy)

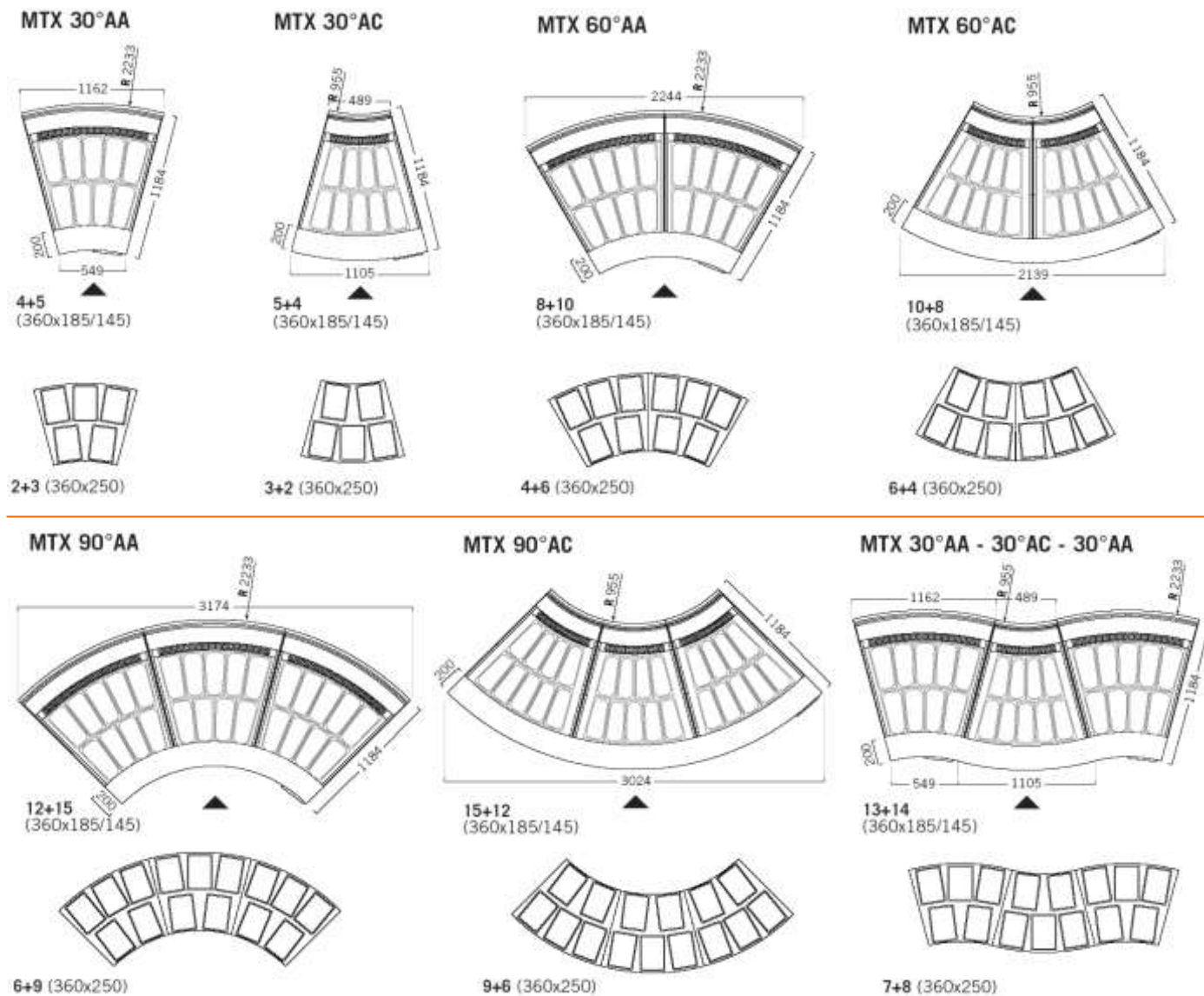


wersja z panelami wypukłymi
(wersja zabudowana)

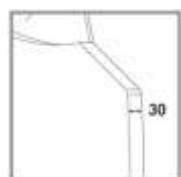
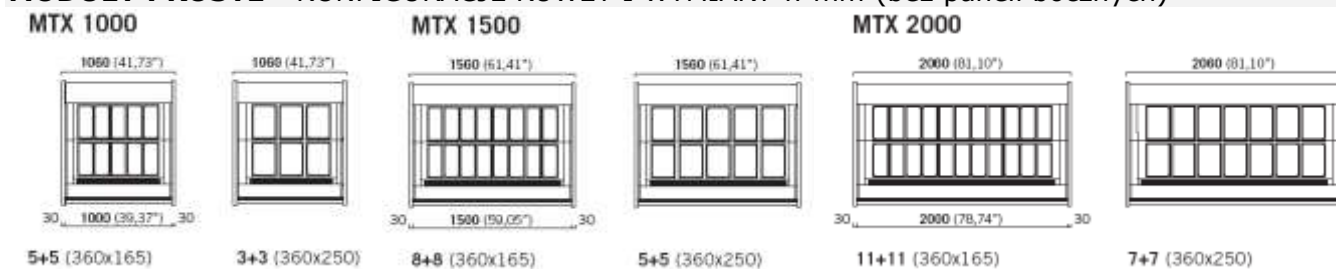


wersja z panelami prostymi
(wersja zabudowana)

MODUŁY ZAKRZYWIONE - KONFIGURACJE KUWET I WYMIARY w mm (bez paneli bocznych)



MODUŁY PROSTE - KONFIGURACJE KUWET I WYMIARY w mm (bez paneli bocznych)



Zakończenie panelu bocznego 30 mm



MATRIX WITRYNY DO CIAST- PROSTE I ZAKRZYWIONE

CHARAKTERYSTYKA TECHNICZNA WITRYN DO CIAST

Konstrukcja

- Witryna do ciast MATRIX dostarczana jest w modelach prostych (1100, 1250, 1500, 2000, 2500, 3000mm) i zakrzywionych (30° AA, 30° AC, 60° AA, 60° AC, 90° AA, 90° AC).
- Monolityczna konstrukcja izolowana pianką poliuretanową o niskiej gęstości (40kg/m³), o zmiennej grubości (min. 50 mm).
- Podstawa wykonana z rur stalowych, z powłoką epoksydową z proszków spiekanych w wysokiej temperaturze, z regulowanymi nóżkami do dokładnego wypoziomowania.

Chłodzenie

- Wentylowany układ chłodzenia, zapewniający równomierne chłodzenie całej witryny (dzięki strumieniom powietrza skierowanym również na dwie wyższe półki).
- Możliwe jest wyłączenie chłodzenia na obydwu półkach lub tylko na najwyższej.
- Temperatura robocza od +4⁰ C do +8⁰ C, wilgotność względna 80%.
- Automatyczna rejestracja temperatury (niezbędna dla systemu HACCP) eliminuje konieczność ręcznego zapisu.
- Ciekłokrystaliczny termometr mierzący temperaturę wewnątrz witryny, widoczny od strony klienta.
- Automatyczne rozmrażanie gorącym gazem jest kontrolowane przez urządzenie sterujące co 6 godzin.

MATRIX została przetestowana w komorze klimatycznej w temperaturze otoczenia 32°C i wilgotności względnej 65% (klasa klimatyczna subtropikalna).

Wykończenie

- Opatentowane kolumny przedniej szyby, o specjalnym kształcie, wykonane są ze stali nierdzewnej
- Błat ekspozycyjny wewnątrz witryny (pochylony pod kątem 4°) i część robocza (o szerokości 300 mm) po stronie obsługującego wykonane są ze stali nierdzewnej AISI 304 18/10 z wykończeniem typu Scotchbright (powierzchnia jest nieśliska).
- Zaokrąglone fronty z podwójnej szyby otwierają się w dół (przód opadający), przy czym część górna witryny zostaje nieruchoma.
- Po stronie obsługującego witryna zamykana jest za pomocą przesuwanych, wyjmowanych drzwiczek z pleksiglasu.
- Boczne panele lakierowane są niezbędne, gdyż są elementami konstrukcyjnymi.
- Witryna **MATRIX** do ciast wyposażona jest w dwie półki (szerokość 235 mm) z regulowaną wysokością i stopniem nachylenia w przypadku witryn prostych, lub bez takiej możliwości, w przypadku witryn zakrzywionych.

Konfiguracja

- Witryna do ciast wyposażona jest w system odprowadzania skroplin i może być skonfigurowana z agregatem wewnętrznym (MI) lub zewnętrznym (SM).
- Innowacyjny, opatentowany system oświetlenia witryny pozwala oświetlać produkty nie ogrzewając ich. Jest to możliwe dzięki wykorzystaniu światła odbitego.

Akcesoria (opcje)

- Tace ze stali nierdzewnej ASI 304 18/10 z jasnym, polerowanym wykończeniem; niechłodzone szuflady na prowadnicach; termometr MATRIX;

Wersje

- Wersja Techno dostarczana jest bez frontowych paneli estetycznych i bez kratki koniecznej dla wersji z wewnętrznym agregatem (MI).
- Wersje Athos i D'Artagnan dostarczane są z prostymi przednimi panelami i kratką z tworzywa sztucznego.

- Wersje Portos, Amy i Easy posiadają przednie panele wypukłe, lakierowane poliuretanem oraz cokół/przednią kratkę z tworzywa sztucznego.
- Witryny **MATRIX** (1100, 1500) są dostępne również w wersji **z podgrzewaniem** lub **podgrzewaniem kąpielą wodną**. Temperatura pracy wynosi odpowiednio 65° C i 80°C.



PANELE PROSTE



Model **ATHOS**
panele lakierowane,
z podświetleniem.

PANELE WYPUKŁE



Model **PORTOS**
panele lakierowane, z
podświetleniem.



Model **EASY**
panele lakierowane,
w dowolnych kolorach
z palety RAL.

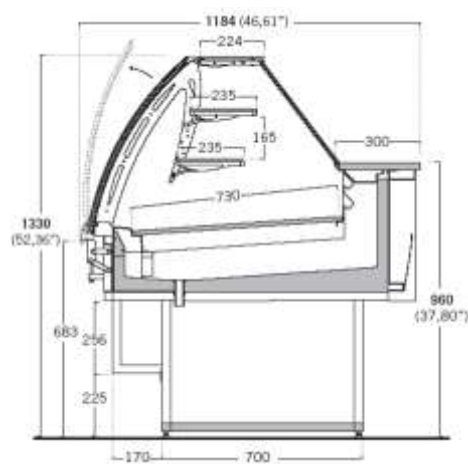


Model **D'ARTAGNAN**
panele podświetlane, ze
szczelinowej stali
nierdzewnej, z
krawędziami z
lakierowanego drewna.

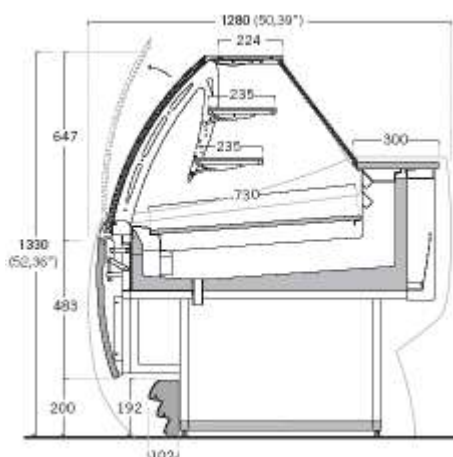


Model **AMY**
panele lakierowane, z
podświetleniem.

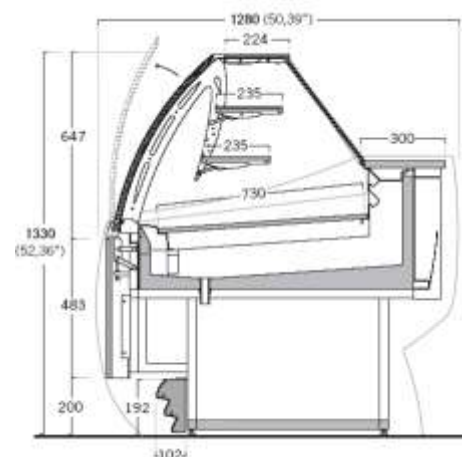
wymiary w mm



wersja **TECHNO**
(wersja do zabudowy)



wersja z panelami wypukłymi
(wersja zabudowana)



wersja z panelami prostymi
(wersja zabudowana)

MODUŁY ZAKRZYWIONE - WYMIARY w mm (bez paneli bocznych)

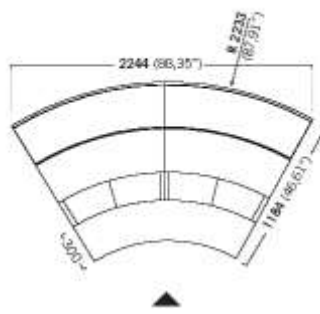
MTX 30°AA



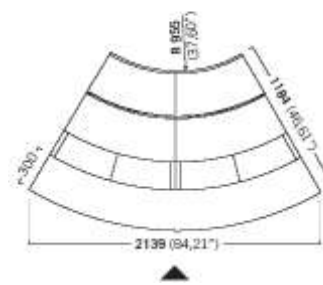
MTX 30°AC



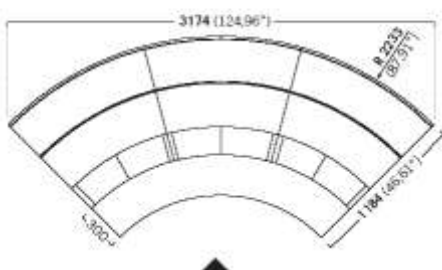
MTX 60°AA



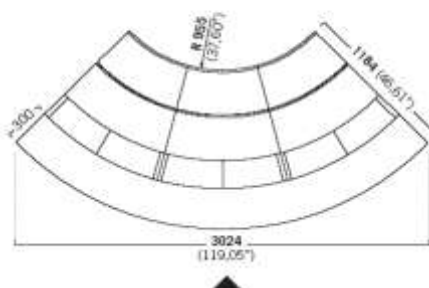
MTX 60°AC



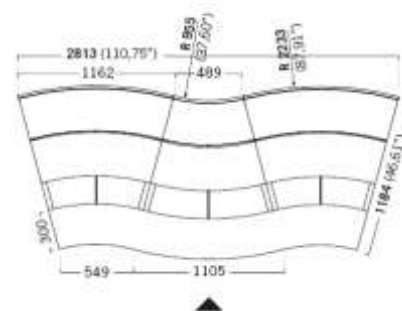
MTX 90°AA



MTX 90°AC



MTX 30°AA - 30°AC - 30°AA



MODUŁY PROSTE - wymiary w mm (bez paneli bocznych)

MTX 1000 – długość 1000 mm

MTX 1250 – długość 1250 mm

MTX 1500 – długość 1500 mm

MTX 2000 – długość 2000 mm

MTX 2500 – długość 2500 mm

MTX 3000 – długość 3000 mm



Zakończenie
panelu bocznego
30 mm



MATRIX – DANE TECHNICZNE

MATRIX LODZIARNIA

Model	Napięcie V	Fazy Ph	Częstotliwość HZ	Moc W	Temp. °C	Pojemność CM ³	Wydajność chłodnicza W/°C
1000	400	3 + N	50	1837	-18	34,4	1088/-20
1500	400	3 + N	50	2121	-18	103	1700/-20
2000	400	3 + N	50	2799	-18	159	2650/-20
30° AA	400	3 + N	50	1837	-18	34,4	1088/-20
30° AC	400	3 + N	50	1837	-18	34,4	1088/-20
60° AA	400	3 + N	50	2136	-18	103	1700/-20
60° AC	400	3 + N	50	2136	-18	103	1700/-20
90° AA	400	3 + N	50	2829	-18	159	2650/-20
90° AC	400	3 + N	50	2829	-18	159	2650/-20

MATRIX CUKIERNIA

Model	Napięcie V	Fazy Ph	Częstotliwość HZ	Moc W	Zakres temp. °C	Pojemność CM ³	Wydajność chłodnicza W/°C
1000	230	1	50	1041	+4; +8	17,4	1417/-10
1250	230	1	50	1083	+4; +8	17,4	1417/-10
1500	230	1	50	1255	+4; +8	21,7	1921/-10
2000	230	1	50	1615	+4; +8	26,1	2333/-10
2500	230	1	50	1500	+4; +8	26,1	2333/-10
3000	230	1	50	1900	+4; +8	32,7	3006/-10
30° AA	230	1	50	971	+4; +8	14,5	1198/-10
30° AC	230	1	50	876	+4; +8	14,5	1198/-10
60° AA	230	1	50	1329	+4; +8	21,7	1921/-10
60° AC	230	1	50	1247	+4; +8	21,7	1921/-10
90° AA	230	1	50	1600	+4; +8	26,1	2333/-10
90° AC	230	1	50	1600	+4; +8	26,1	2333/-10

WAGA – MATRIX LODZIARNIA

Model	Witryna (waga KG)	Witryna + skrzynia (waga KG)
1000	226	298
1500	311	391
2000	397	477
30°AA	208	278
30°AC	208	278
60°AA	361	441
60°AC	361	441
90°AA	514	604
90°AC	514	604

WAGA – MATRIX CUKIERNIA

Model	Witryna (waga KG)	Witryna + skrzynia (waga KG)
1000	215	285
1250	265	335
1500	320	400
2000	420	500
2500	525	610
3000	630	720
30°AA	185	255
30°AC	185	255
60°AA	325	405
60°AC	325	405
90°AA	470	560
90°AC	470	560