



ai



P60



www.K-2.com.pl

P60 WITRYNY DO LODÓW - CHARAKTERYSTYKA TECHNICZNA

Konstrukcja

- Monoblok ze ściankami o grubości min. 50 mm, wypełniony pianką poliuretanową o niskiej gęstości 40 kg/m³.
- Wykończona na zewnątrz błyszczącą stalą kwasoodporną i matową stalą kwasoodporną wewnątrz.
- Podstawa wykonana z rur ze stali lakierowanej proszkami epoksydowymi, wypalana w piecu w temperaturze 180^o C, z elementami usztywniającymi i regulowanymi nóżkami (opcjonalnie na kółkach).
- Błat roboczy wypełniony pianką poliuretanową o niskiej gęstości 40 kg/m³, wykończony błyszczącą stalą kwasoodporną.
- P60 model 3200 jest jedyną witryną 36 smakową, skonstruowaną na bazie pojedynczego korpusu ze stali kwasoodpornej, wypełnionego pianką poliuretanową o niskiej gęstości 40 kg/m³.
- Część ekspozycyjna nachylona pod kątem 9 stopni, zawiera dwa rzędy kuwet o wymiarach 360x165 mm dostępnych w wysokościach 120 i 150 mm.
- Tylko jeden agregat chłodniczy, tylko jeden parownik, tylko jeden panel sterujący: najlepsza izolacja termiczna.

Wykończenie

- W P60 zastosowano samonośną strukturę szkła.
- Podgrzewane boczne szyby wykonane są z hartowanego i laminowanego szkła pirolitycznego.
- Zaokrąglona, podgrzewana, hartowana podwójna szyba przednia ze szkła pirolitycznego, gwarantuje perfekcyjną izolację termiczną witryny; otwierana od góry do dołu.
- Błat górny zintegrowany z oświetleniem wykonany wewnątrz z błyszczącego aluminium anodowanego.
- Od strony operatora witryna jest wykończona błyszczącą stalą kwasoodporną z umieszczonym pośrodku elektronicznym panelem sterującym.
- Zdejmowana osłona agregatu chłodniczego, ułatwia czyszczenie skraplacza.
- Myjka do łyżek zamontowana po prawej stronie witryny, na życzenie może być umieszczona po lewej stronie.
- Przesuwane drzwi z pleksiglasu, umieszczone od strony operatora (opcjonalnie roleta).

Chłodzenie

- W P60 zastosowano chłodzenie wentylowane (nadmuchowe) z pojedynczym parownikiem lub z podwójnym w wersji P60 Twin (podwójny parownik oznacza lepsze chłodzenie witryny i możliwość dłuższej pracy bez konieczności odmrażania).
- Pojedynczy nawiew powietrza.
- P60 była testowana w komorze klimatycznej w temperaturze otoczenia 35^oC i wilgotności względnej 60% (klasa klimatyczna – subtropikalna), dla zagwarantowania perfekcyjnej pracy witryny.
- Automatyczne rozmrażanie ciepłym gazem co 4 godziny, w wersjach 1100, 1600, 2100 mm, w wersji 3200 za pomocą cyklu odwróconego.
- P60 jest dostępna także w wersji z dwoma zakresami temperatur.

Konfiguracja

- W P60 zastosowano parownik, który może być skonfigurowany z agregatem wewnętrznym lub zewnętrznym.
- W witrynie do lodów P60 można używać kuwet 360 x 165 x h120 / 150 lub kuwet 360 x 250 x h80 / 120.
- Ekspozytor smaków ze stali kwasoodpornej, wbudowany w witrynę, zaprojektowany optymalnie dla wizualizacji nazw smaków lodów.

Wersje

- Wersja Techno jest wykonana bez paneli estetycznych; z panelami bocznymi, które są niezbędne we wszystkich konfiguracjach.
- Wersja wykończona zawiera panel przedni i maskownicę systemu chłodzenia, które mogą być lakierowane w dowolnym kolorze z palety RAL.
- Boczne panele wykonane z poliuretanu o wysokiej gęstości (470 kg/m³), mogą być lakierowane w dowolnych kolorach z palety RAL.
- Dostępne 4 długości (1100, 1600, 2100, 3200 mm), w dwóch wersjach: P60 z jednym parownikiem i P60 Twin z podwójnym parownikiem.



P60 WITRYNY DO LODÓW PROSTE



PATTERN
Panele personalizowane
(dowolny wzór lub logo)

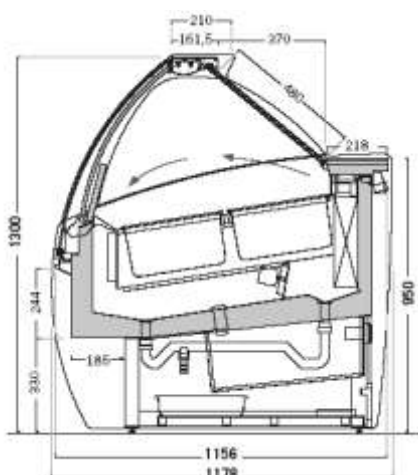


Panele lakierowane
w dowolnych kolorach
z palety RAL

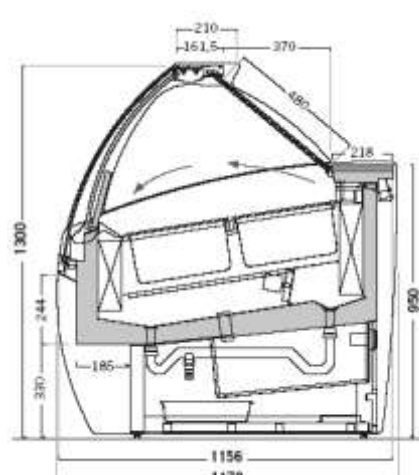
wymiary w mm



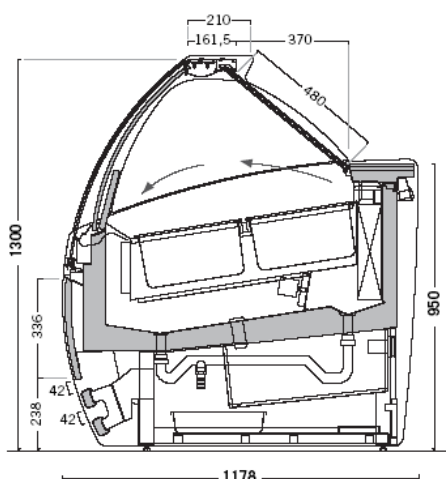
Zakończenie
panelu bocznego
45 mm



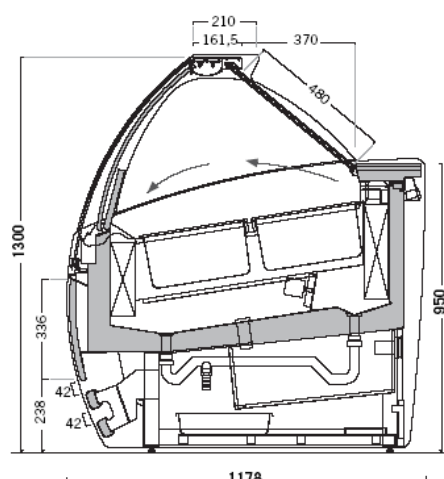
wersja TECHNO (wersja do zabudowy)
- P60 z jednym parownikiem



wersja TECHNO (wersja do zabudowy)
- P60 Twin z dwoma parownikami



wersja z panelami (wersja zabudowana)
- P60 z jednym parownikiem



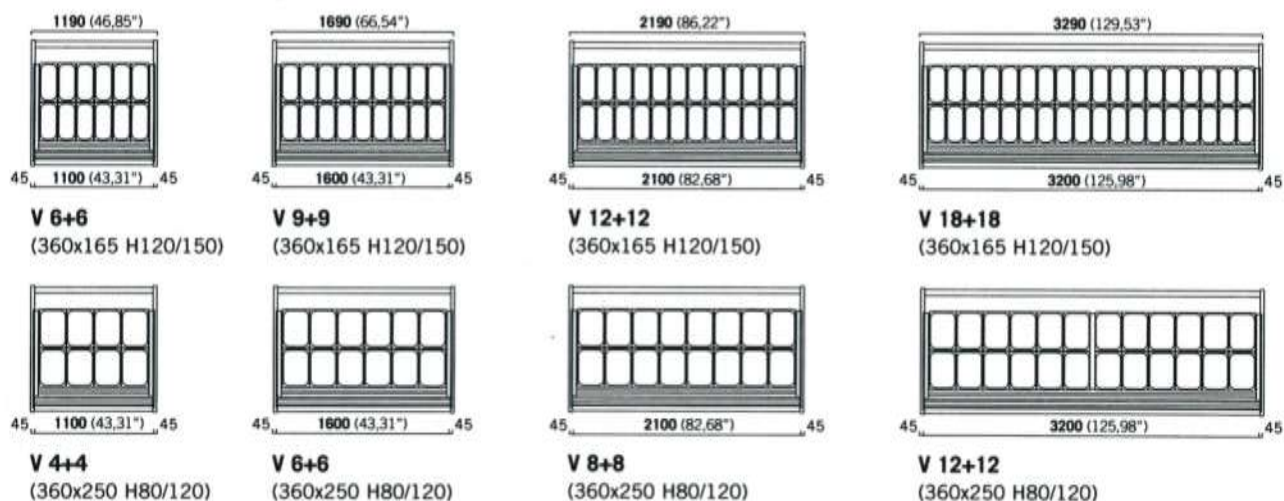
wersja z panelami (wersja zabudowana)
- P60 Twin z dwoma parownikami

P60

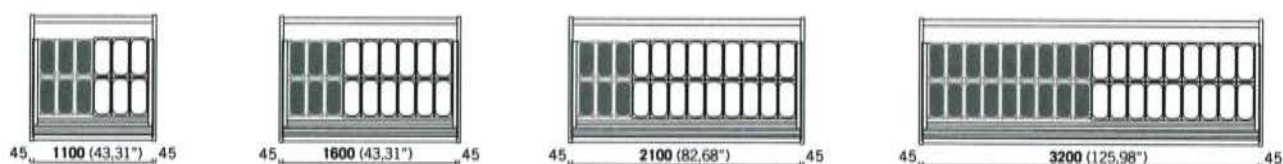
MODEL WITRYNY	Długość* mm	Głębokość mm	Wysokość mm	Ilość kuwet 360x165 H120/150	Ilość kuwet 360x250 H80/120
P60 1100	1100	1178	1300	6+6	4+4
P60 1600	1600	1178	1300	9+9	6+6
P60 2100	2100	1178	1300	12+12	8+8
P60 3200	3200	1178	1300	18+18	12+12

* do podanych długości należy dodać szerokość 2 paneli bocznych – 90 mm (szerokość jednego panelu bocznego 45 mm)

MODUŁY PROSTE - KONFIGURACJE KUWET - wymiary w mm



DWIE STREFY TEMPERUOWE



Dwie strefy temperaturowe dla modelu 1100 tylko z agregatem zewnętrznym.

P60 – DANE TECHNICZNE

230V/1Ph/50Hz

Model (dł. w mm)	Napięcie V	Fazy Ph	Częstotliwość HZ	Moc W	Zakres temp. °C	Pojemność CM ³	Wydajność chłodnicza W/°C
1100	230	1	50	600	-12;-18	-	-
1600	230	1	50	680	-12;-18	-	-
2100	230	1	50	850	-12;-18	-	-
3200	230	1	50	1450	-12;-18	-	-

400V/3Ph/50Hz

Model (dł. w mm)	Napięcie V	Fazy Ph	Częstotliwość HZ	Moc W	Zakres temp. °C	Pojemność CM ³	Wydajność chłodnicza W/°C
1100	400	3	50	900	-12;-18	34,45	1200/-30
1600	400	3	50	1340	-12;-18	77,54	1580/-30
2100	400	3	50	1710	-12;-18	99,70	2100/-30
3200	400	3	50	2000	-12;-18	144,88	2500/-30

WAGA

Model (dł. w mm)	Witryna (waga KG)	Witryna + skrzynia (waga KG)
1100	220	265
1600	305	370
2100	390	480
3200	590	715

CHARAKTERYSTYKA TECHNICZNA	1100	1600	2100	3200
Powierzchnia ekspozycyjna ze stali kwasoodpornej AISI 304 18/10, nachylona pod kątem 9 stopni	+	+	+	+
Podstawa na metalowej, epoksydowanej ramie z regulowanymi nóżkami	+	+	+	+
Struktura – monoblok, izolacja z pianki poliuretanowej o niskiej gęstości 40 kg/m ³	+	+	+	+
Samonośna konstrukcja szyby	+	+	+	+
Hartowana, zaokrąglona szyba frontowa otwierana od góry	+	+	+	+
Podwójna szyba frontowa, wypełniona argonem	+	+	+	+
Szyby boczne – hartowane, podgrzewane i laminowane	+	+	+	+
Blat górny zintegrowany z oświetleniem	+	+	+	+
Przesuwane drzwi z pleksiglasu, umieszczone od strony operatora	+	+	+	+
Agregat hermetyczny - wewnętrzny	+	-	-	-
Agregat półhermetyczny - wewnętrzny	-	+	+	+
Agregat półhermetyczny - zewnętrzny	opcja	opcja	opcja	opcja
Chłodzenie - powietrze	opcja	opcja	opcja	opcja
Chłodzenie - powietrze / woda	opcja	opcja	opcja	opcja
Chłodzenie - woda	opcja	opcja	opcja	opcja
Czynnik chłodniczy - rodzaj gazu R404 (gaz ekologiczny)	+	+	+	+
Temperatura pracy	-18°C	-18°C	-18°C	-18°C
Wentylacja (chłodzenie)	+	+	+	+
Rozmrażanie – ciepłym gazem	+	+	+	-
Rozmrażanie – odwrócony cykl – agregat wewnętrzny	-	-	-	+
Rozmrażanie – odwrócony cykl – agregat zewnętrzny	opcja	opcja	opcja	+

TECHNOLOGIA	1100	1600	2100	3200
Elektroniczny panel sterowania	+	+	+	+
Wyświetlacz temperatury od strony zewnętrznej (od strony klienta)	+	+	+	+
Elektroniczny termometr kontrolujący temperaturę pracy witryny	+	+	+	+
„Czarna skrzynka” – jednostka kontrolna z wewnętrzną pamięcią (HACCP)	+	+	+	+

AKCESORIA	1100	1600	2100	3200
Kuwety 360 x 165 x120 mm	opcja	opcja	opcja	opcja
Kuwety 360 x 165 x 150 mm	opcja	opcja	opcja	opcja
Kuwety 360 x 250 x 80 mm	opcja	opcja	opcja	opcja
Kuwety 360 x 250 x120 mm	opcja	opcja	opcja	opcja
Stalowe półki do ekspozycji ciast i ciastek	opcja	opcja	opcja	opcja
Podkładki do regulacji kuwet przystosowanie do kuwet 360 x 165 mm	opcja	opcja	opcja	opcja
Podkładki do regulacji kuwet przystosowanie do kuwet 360 x 250 mm	opcja	opcja	opcja	opcja
Etykiety/winiety z nazwami smaków lodów z PVC	+	+	+	+
Myjka do gałkownic/łyżek	opcja	opcja	opcja	opcja
Dwie strefy temperaturowe	opcja	opcja	opcja	opcja
Zestaw kółek	opcja	opcja	opcja	opcja

