







**P80**



## **P80 WITRYNY DO LODÓW I CIAST - PROSTE**

### **CHARAKTERYSTYKA TECHNICZNA**

#### **Konstrukcja**

- Witryna **P80** do lodów produkowana jest w modelach: 1000, 1500, 2000mm a **P80** do ciast w modelach: 1000, 1500, 2000, 2500, 3000mm.
- Monolityczna konstrukcja izolowana pianką poliuretanową o niskiej gęstości ( $40\text{kg/m}^3$ ), o zmiennej grubości.
- Podstawa wykonana z rur stalowych, z powłoką epoksydową z proszków spiekanych w wysokiej temperaturze, z regulowanymi nóżkami dla dokładnego wypoziomowania.

#### **Chłodzenie witryn do lodów**

- Układ chłodzenia posiada podwójną wentylację powietrzem.
- Automatyczne, bardzo szybkie odmrażanie za pomocą gorącego gazu.
- Temperatura robocza od  $-14^{\circ}\text{C}$  do  $-18^{\circ}\text{C}$  jest regulowana za pomocą elektronicznego panelu sterowania.
- Temperatura robocza wewnątrz witryny wyświetlana jest za pomocą termometru LCD, widocznego z przodu (od strony klientów).

#### **Chłodzenie witryn do ciast**

- Układ chłodzenia wentylowany jest za pomocą obiegu powietrza o małej szybkości, wilgotność względna 70-75%.
- Automatyczne odmrażanie programowane jest w cyklach 8 godzinnych.
- Temperatura robocza wynosi od  $+4^{\circ}\text{C}$  do  $+8^{\circ}\text{C}$  i jest regulowana za pomocą elektronicznego panelu sterowania.
- Temperaturę pracy wewnątrz witryny mierzy termometr LCD, widoczny z przodu (od strony klientów).

**P80** została przetestowana w komorze klimatycznej w temperaturze otoczenia  $35^{\circ}\text{C}$  i wilgotności względnej 60% (klasa klimatyczna subtropikalna).

#### **Wykończenie**

- Obramowanie szyb wykonane jest z anodowanego aluminium (zwiększona wytrzymałość mechaniczna i odporność na korozję), w kolorze srebrnym.
- Błat roboczy po stronie obsługującego wykonany jest ze stali nierdzewnej AISI 304 18/10, z wykończeniem typu Scotchbright (powierzchnia jest nieśliska).
- Zaokrąglona, otwierana przednia szyba z hartowanego szkła podnoszona i podtrzymywana jest za pomocą tłoczków gazowych, w celu maksymalnego udogodnienia przy wkładaniu towarów i czyszczeniu witryny (powierzchnia górna pozostaje nieruchoma).
- Wyjmowane, przesuwne panele z przezroczystego pleksiglasu zamykają witrynę wystawową po stronie obsługującego. Prowadnice drzwiczek przesuwnych można demontować dla ułatwienia mycia.
- Panele boczne wykonane są z sklejki okrętowej (podwyższona wytrzymałość mechaniczna, odporność na niskie temperatury i wilgoć, ze sklejki okrętowej wykonywane są m.in. podłogi chłodni i promów), w kolorze drewna lub lakierowane.
- Przeszklenie paneli bocznych z hartowanego, podwójnego szkła.
- Powierzchnia górna z wbudowaną oprawą na lampę. Oprawa lampy posiada system chłodzący.
- W witrynach do lodów wbudowany jest podświetlany ekspozytor nazw smaków.

#### **Konfiguracja witryn do lodów**

- Witryna do lodów z agregatem wewnętrznym (MI) lub zewnętrznym (SM) wyposażona jest w zbiornik odparowywania skroplin z elektrycznym elementem grzejnym. W przypadku zainstalowania agregatu wewnętrznego, skraplacz zamontowany jest na metalowej powierzchni przesuwnej w prowadnicach dla ułatwienia demontowania. Do wersji TECHNO niezbędna jest kratka wentylacyjna komory silnika.

- W witrynie wystawowej typu **P80** można używać kuwet o wymiarach 360x165x h120/150 lub 360x250x h80/120/150.

### Akcesoria (opcje) – witryny do lodów

- Kuwety; stelaże do ustawiania w witrynie różnych typów kuwet; myjka do gałkownic; półka do ekspozycji ciast ze stali nierdzewnej;

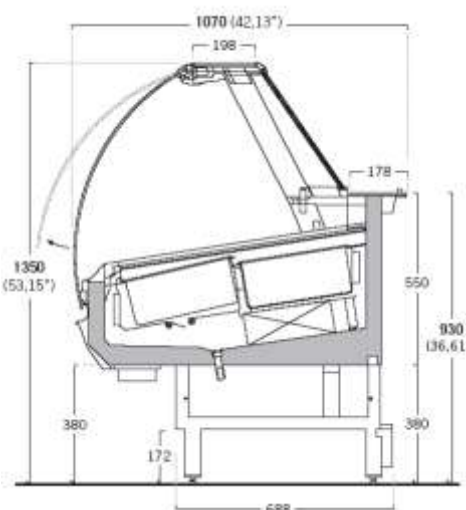
### Konfiguracja witryn do ciast

- Witryna wystawowa do ciast **P80** wyposażona jest zawsze w układ odprowadzania skroplin i może być dostarczona z agregatem wewnętrznym (MI) lub wewnętrznym (SM). W przypadku zainstalowania agregatu wewnętrznego, skraplacz zamontowany jest na metalowej powierzchni, przesuwnej w prowadnicach, co ułatwia jego demontowanie.
- Witryna **P80** do ciast w wersji bez szuflad wyposażona jest w dwa pochyłe, wysuwane blaty ekspozycyjne, ze stali nierdzewnej i dwie półki wystawowe o wymiarze 280 mm, z dwiema oprawami lamp. Lampy posiadają system chłodzenia. Witryna do ciast **P80** z szufladami wyposażona jest w górne półki wystawowe o wymiarze 280 mm, z oprawami lamp oraz w trzecią, dolną, chłodzoną półkę wystawową o wymiarze 390 mm.

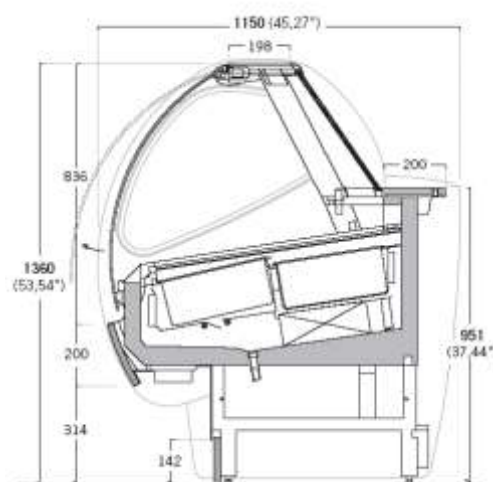
### Wersje

- Wersja Techno dostarczana jest bez czołowych paneli estetycznych, bez cokołu i bez kratki wentylacyjnej komory silnika (niezbędna). Wersje zabudowane dostarczane są z czołowymi panelami lakierowanymi lub w kolorze drewna i cokołem w postaci laminowanego aluminium.
- Witryny **P80** (1500, 2000) są dostępne również w wersji **z podgrzewaniem** lub **podgrzewaniem kąpielą wodną**. Temperatura pracy obydwu urządzeń wynosi odpowiednio  $+60^{\circ}\text{C}$  i  $+65^{\circ}\text{C}$ .

## P80 LODZIARNIA WITRYNY DO LODÓW, PROSTE



wersja TECHNO  
(wersja do zabudowy)



wersja z panelami  
(wersja zabudowana)

wymiary w mm

### P80 TECHNO (do zabudowy)

MODEL WITRYNY	Długość* mm	Głębokość mm	Wysokość mm	Ilość kuwet 360x165 H120/150	Ilość kuwet 360x250 H80/120
P80 1000	1000	1070	1350	5+5	3+3
P80 1500	1500	1070	1350	8+8	5+5
P80 2000	2000	1070	1350	11+11	7+7

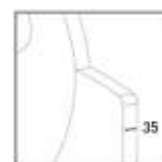
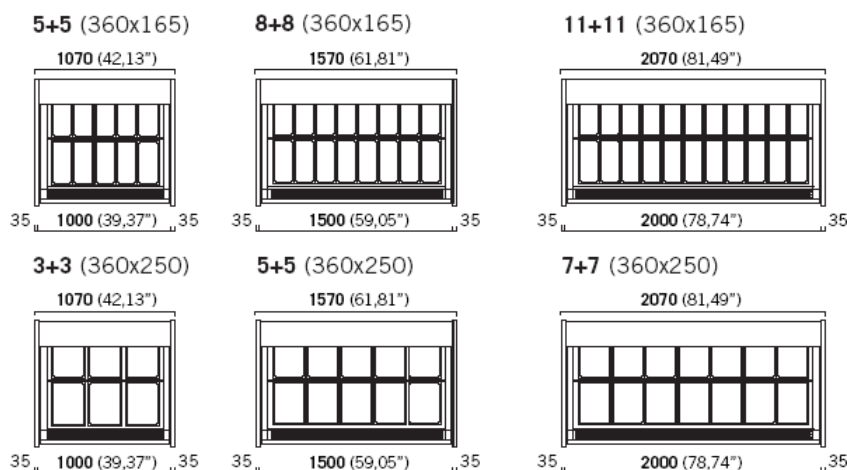
\*bez niezbędnych paneli bocznych (szerokość jednego panelu bocznego 35mm)

## P80 z wykończeniem (zabudowana)

MODEL WITRYNY	Długość mm	Głębokość mm	Wysokość mm	Ilość kuwet 360x165 H120/150	Ilość kuwet 360x250 H80/120
P80 1000	1000 + 2 x 35 mm*	1150	1360	5+5	3+3
P80 1500	1500 + 2 x 35 mm*	1150	1360	8+8	5+5
P80 2000	2000 + 2 x 35 mm*	1150	1360	11+11	7+7

\*szerokość jednego panelu bocznego 35 mm

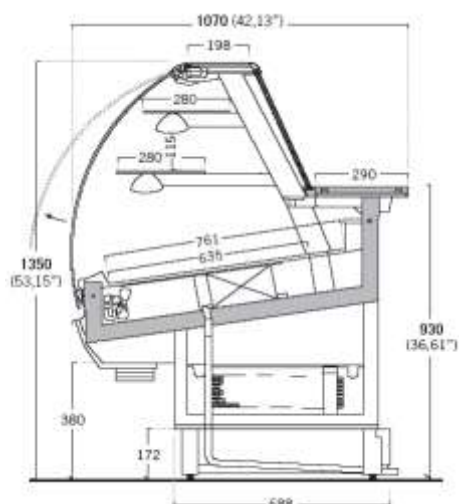
## MODUŁY PROSTE - KONFIGURACJE KUWET - wymiary w mm



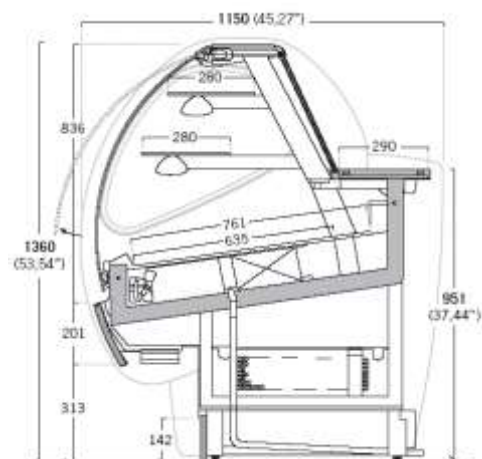
Zakończenie panelu bocznego 35 mm



## P80 CUKIERNIA WITRYNY DO CIAST, PROSTE

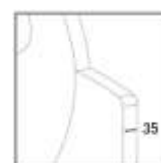


wersja TECHNO  
(wersja do zabudowy)



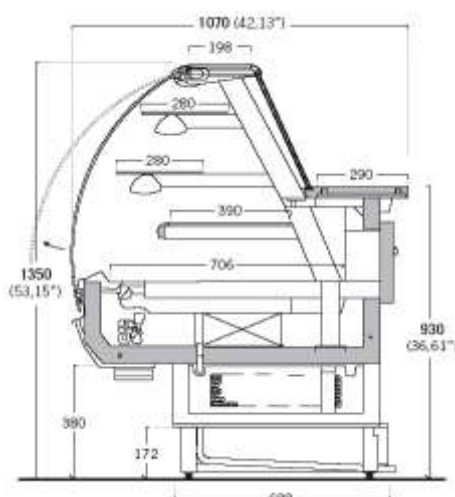
wersja z panelami  
(wersja zabudowana)

wymiary w mm

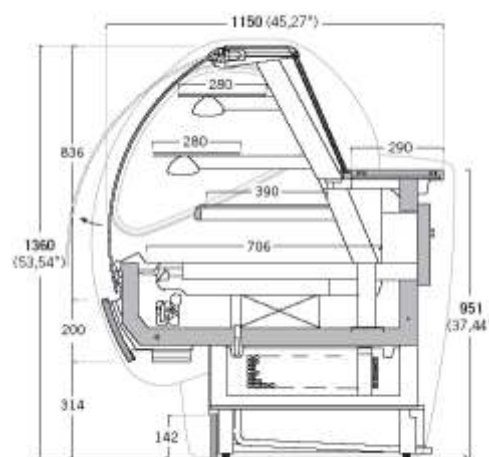


Zakończenie panelu bocznego 35 mm

## P80 CUKIERNIA WITRYNY DO CIAST, PROSTE



wersja TECHNO  
(wersja do zabudowy)



wersja z panelami  
(wersja zabudowana)

### MODUŁY PROSTE - wymiary w mm (bez paneli bocznych)

#### P80 TECHNO (do zabudowy)

MODEL WITRYNY	Długość* mm	Głębokość mm	Wysokość mm	Ilość półek
P80 1000	1000	1070	1350	3
P80 1500	1500	1070	1350	3
P80 2000	2000	1070	1350	3
P80 2500	2500	1070	1350	3
P80 3000	3000	1070	1350	3

\*bez niezbędnych paneli bocznych (szerokość jednego panelu bocznego 35mm)

#### P80 z wykończeniem (zabudowana)

MODEL WITRYNY	Długość* mm	Głębokość mm	Wysokość mm	Ilość półek
P80 1000	1000 + 2 x 35 mm*	1150	1360	3
P80 1500	1500 + 2 x 35 mm*	1150	1360	3
P80 2000	2000 + 2 x 35 mm*	1150	1360	3
P80 2500	2500 + 2 x 35 mm*	1150	1360	3
P80 3000	3000 + 2 x 35 mm*	1150	1360	3

\*szerokość jednego panelu bocznego 35 mm

## P80 – DANE TECHNICZNE

### P80 LODZIARNIA

Model (dł. w mm)	Napięcie V	Fazy Ph	Częstotliwość HZ	Moc W	Zakres temp. °C	Pojemność CM <sup>3</sup>	Wydajność chłodnicza W/°C
<b>1000</b>	230	1	50	1220	-14;-18	26,15	925/-30
<b>1500</b>	230	1	50	1574	-14;-18	34,45	1200/-30
<b>2000</b>	230	1	50	2422	-14;-18	26,15+26,15	1850/-30

## P80 CUKIERNIA

Model (dł. w mm)	Napięcie V	Fazy Ph	Częstotliwość HZ	Moc W	Zakres temp. °C	Pojemność CM <sup>3</sup>	Wydajność chłodnicza W/°C
<b>1000</b>	230	1	50	842	+4;+8	7,57	70/-10
<b>1500</b>	230	1	50	1150	+4;+8	12	1161/-10
<b>2000</b>	230	1	50	1460	+4;+8	12	1161/-10
<b>2500</b>	230	1	50	1737	+4;+8	14	1375/-10
<b>3000</b>	230	1	50	2300	+4;+8	12+12	2322/-10

## WAGA – P80 LODZIARNIA

Model (dł. w mm)	Witryna (waga KG)	Witryna + skrzynia (waga KG)
1000	210	290
1500	278	388
2000	374	509

## WAGA – P80 CUKIERNIA

Model (dł. w mm)	Witryna (waga KG)	Witryna + skrzynia (waga KG)
1000	170	250
1500	240	350
2000	310	445
2500	380	535
3000	450	635