



P82

www.K-2.com.pl

P82 WITRYNY DO LODÓW, CIAST I CZEKOLADEK - PROSTE I ZAKRZYWIONE

CHARAKTERYSTYKA TECHNICZNA

Konstrukcja

- konstrukcja monoblokowa izolowana poliuretanem o niskiej gęstości 40 kg/m^3 i o zmiennej grubości min. 50 mm.
- podstawa wykonana z rur ze stali lakierowanej proszkami epoksydowymi, wypalana w piecu w temperaturze 180°C , z elementami usztywniającymi i regulowanymi nóżkami (opcjonalnie na kółkach).

Chłodzenie – witryna do lodów

- chłodzenie wentylowane (nadmuchowe) z pojedynczym nawiewem, pozwalającym na wysokie eksponowanie lodów w kuwetach (8 cm ponad brzeg kuwety)
- dwa parowniki (podwójny parownik oznacza lepsze chłodzenie witryny i możliwość dłuższej pracy bez konieczności odmrażania)
- programowany, automatyczny, wysoko wydajny cykl rozmrażania za pomocą gorącego gazu, w wersji 3200 za pomocą cyklu odwróconego
- temperatura pracy w zakresie od -12° do -18° , regulowana elektronicznie
- P82 była testowana w komorze klimatycznej w temperaturze otoczenia 35°C i wilgotności względnej 60% (klasa klimatyczna – subtropikalna), dla zagwarantowania perfekcyjnej pracy witryny.
- wyświetlacz temperatury od strony zewnętrznej (od strony klienta)

Chłodzenie – witryna do ciast

- chłodzenie wentylowane (nadmuchowe) z wolną cyrkulacją powietrza i wilgotnością względną 70-75%
- programowane, automatyczne rozmrażanie
- temperatura robocza powierzchni ekspozycyjnej regulowana jest elektronicznie w zakresie od $+3^\circ \text{C}$ do $+8^\circ \text{C}$
- wyświetlacz temperatury od strony zewnętrznej (od strony klienta)

Wykończenie

- rama wykonana z aluminium anodowanego (zwiększona wytrzymałość mechaniczna i odporność na korozję), w kolorze srebrnym
- część robocza wykonana ze stali nierdzewnej AISI 304 18/10
- podwójna zaokrąglona i podgrzewana szyba przednia jest wykonana z hartowanego (bezpiecznego) szkła
- szyba otwierana jest od dołu do góry, dzięki zastosowaniu tłoczków umożliwiających pozostawienie szyby w dowolnym położeniu
- podgrzewane boczne szyby wykonane są z hartowanego szkła pirolitycznego.
- przesuwane drzwi z pleksiglasu, umieszczone od strony operatora (opcjonalnie roleta)
- panele boczne wykonane z poliuretanu o wysokiej gęstości 470 kg/m^3 , pokryte fornirem w odcieniu drewna lub lakierowane

Konfiguracja – witryna do lodów

- w P82 zastosowano skraplacz, który może pracować z agregatem wewnętrznym lub zewnętrznym
- w witrynie do lodów P82 można używać kuwet $360 \times 165 \times h120/h150 \text{ mm}$ lub kuwet $360 \times 250 \times h80/h120/150 \text{ mm}$, a także kuwet w kształcie trapezu $360 \times 185 \times 145 \times h120 \text{ mm}$

Konfiguracja – witryna do ciast

- w P82 zastosowano skraplacz, który może pracować z agregatem wewnętrznym lub zewnętrznym
- witryna wyposażona jest w pochylony, wyjmowany poziom dolny ze stali kwasoodpornej i dwie półki ekspozycyjne o szerokości 250 mm zintegrowane z oświetleniem (opcjonalnie system chłodzenia oświetlenia)
- P82 z szufladami posiada dwie półki o szerokości 240 mm i trzecią tylną o szerokości 290 mm
- wersja TECHNO jest wykonana bez: paneli estetycznych, cokołu, maskownicy agregatu
- wersja LC i IM zawiera panele estetyczne, boki, cokół, maskownicę agregatu – wykończone zgodnie z życzeniem klienta

Akcesoria (opcje) – witryny do lodów

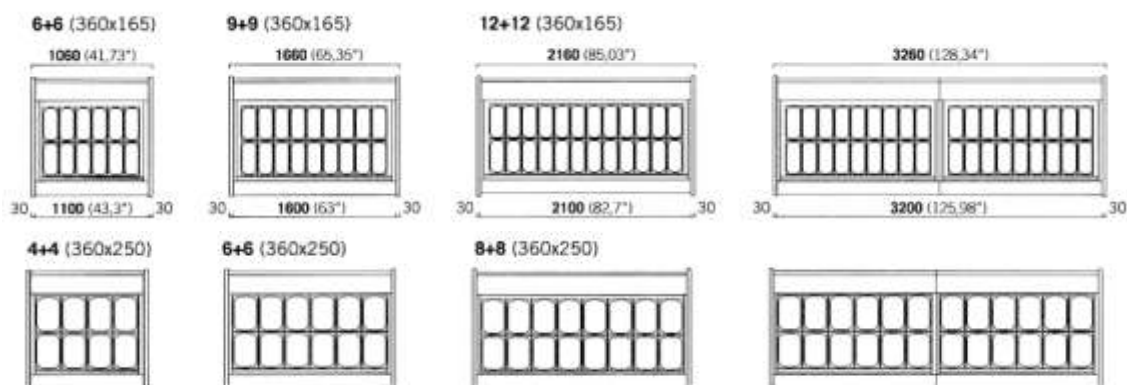
- kuwety
- podkładki do regulacji kuwet
- półka do ekspozycji ciast
- myjka do gałkownic
- kółka
- dwie strefy temperaturowe
- roleta

P82 LODZIARNIA WITRYNY DO LODÓW PROSTE I ZAKRZYWIONE

P82 CUKIERNIA WITRYNY DO CIAST PROSTE I ZAKRZYWIONE

P82 PRALINERIA WITRYNY DO CZEKOLADEK PROSTE

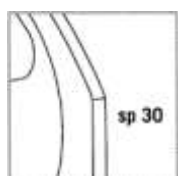
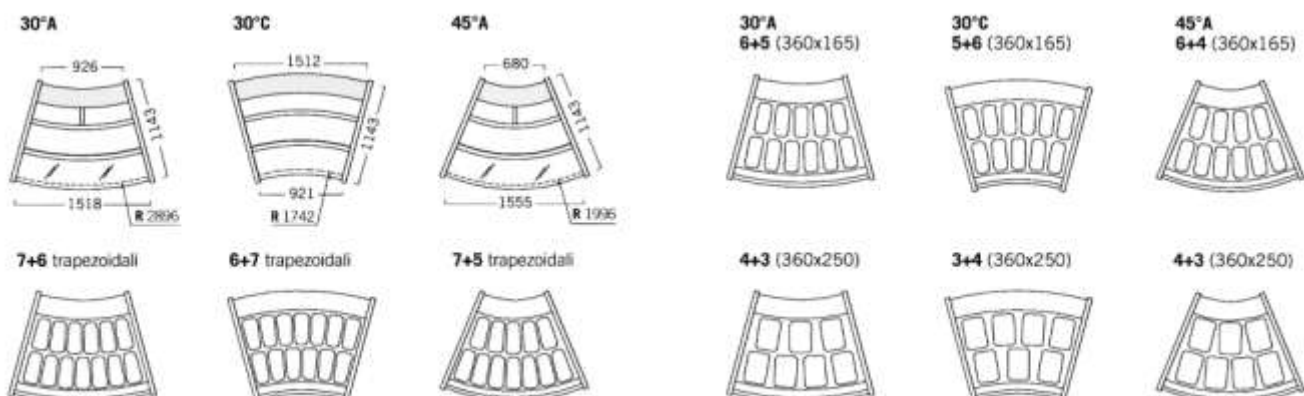
MODUŁY PROSTE - KONFIGURACJE KUWET - wymiary w mm (szerokość jednego panelu bocznego 30 mm)



DWIE STREFY TEMPERUROWE (witryny mogą posiadać zróżnicowaną temperaturę)



MODUŁY ZAKRZYWIONE - KONFIGURACJE KUWET - wymiary w mm (bez paneli bocznych)

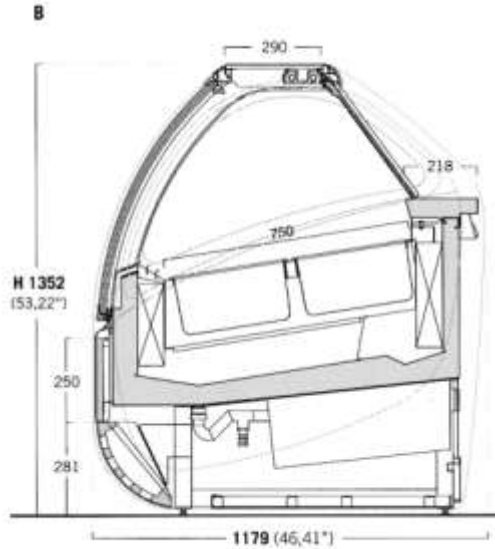
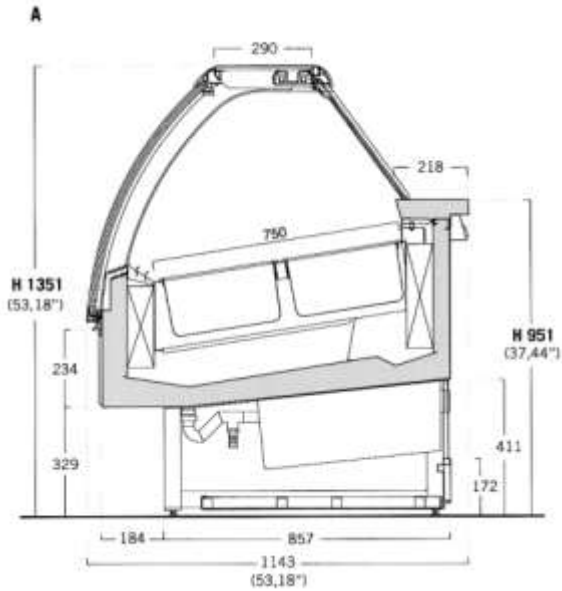


Zakończenie panelu bocznego 30 mm

*trapezoidalni – kuwety w kształcie trapezu

PRZEKROJE POPRZECZNE

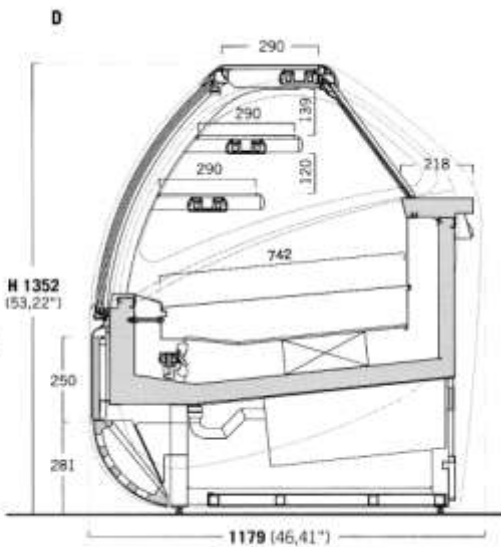
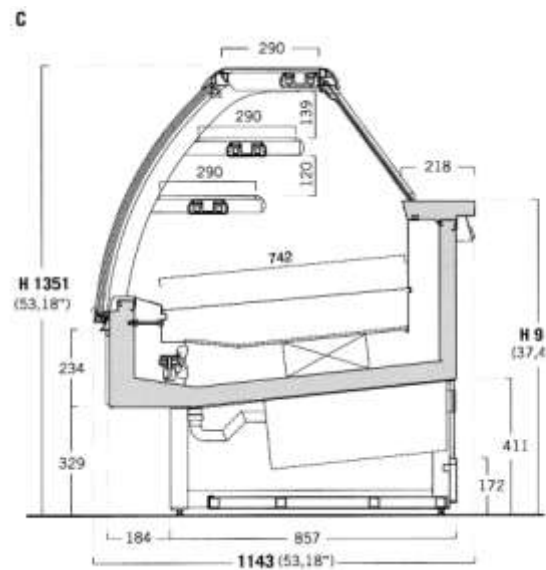
WITRYNY DO LODÓW



A.
wersja TECHNO
(wersja do zabudowy)

B.
wersja z panelami
(wersja zabudowana)

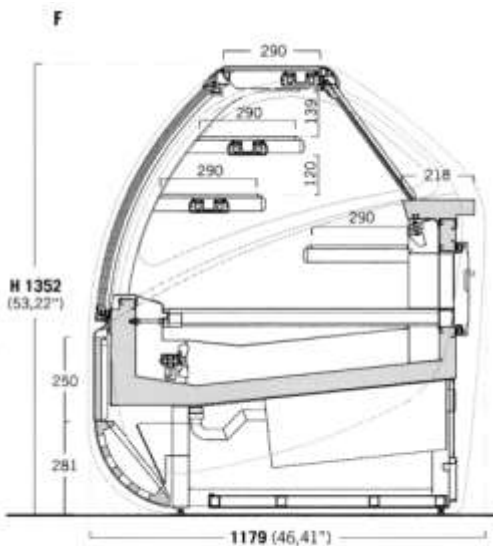
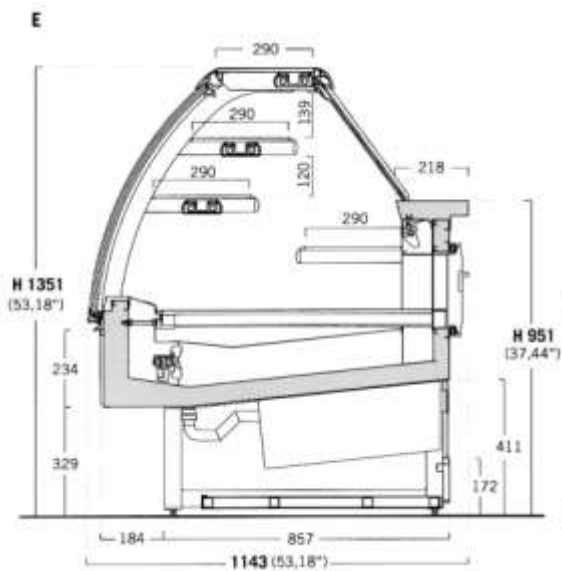
WITRYNY DO CIAST



C.
wersja TECHNO bez
szuflad
(wersja do zabudowy)

D.
wersja z panelami bez
szuflad
(wersja zabudowana)

WITRYNY DO CIAST



E.
wersja TECHNO z
szufladami
(wersja do zabudowy)

F.
wersja z panelami z
szufladami
(wersja zabudowana)

P82 – DANE TECHNICZNE

P82 LODZIARNIA – witryny do lodów

Model (dł. w mm)	Napięcie V	Fazy Ph	Częstotliwość HZ	Moc W	Zakres temp. °C	Pojemność CM ³	Wydajność chłodnicza W/°C
1100	400	3	50	890	-12;-20	34,45	1200/-30
1600	400	3	50	1345	-12;-20	77,54	1580/-30
2100	400	3	50	1710	-12;-20	99,70	2100/-30
3200	400	3	50	2000	-12;-20	149,5	2780/-30
30°C	400	3	50	890	-12;-20	34,45	1200/-30
30⁰A	400	3	50	890	-12;-20	34,45	1200/-30
45⁰A	400	3	50	890	-12;-20	34,45	1200/-30
1100	230	1	50	682	-12;-20	34,45	1200/-30
1600	230	1	50	806	-12;-20	77,54	1580/-30
2100	230	1	50	1010	-12;-20	99,70	2100/-30
3200	230	1	50	1522	-12;-20	149,50	2780/-30
30°C	230	1	50	567	-12;-20	34,45	1200/-30
30⁰A	230	1	50	652	-12;-20	34,45	1200/-30
45⁰A	230	1	50	494	-12;-20	34,45	1200/-30

P82 CUKIERNIA – witryny do ciast z szufladami

Model (dł. w mm)	Napięcie V	Fazy Ph	Częstotliwość HZ	Moc W	Zakres temp. °C	Pojemność CM ³	Wydajność chłodnicza W/°C
1100	230	1	50	1013	+3;+8	8,85	837/-10
1600	230	1	50	1202	+3;+8	12	1161/-10
2100	230	1	50	1375	+3;+8	14	1375/-10
3200	230	1	50	2011	+3;+8	21,5	1927/-10

P82 CUKIERNIA – witryny do ciast bez szuflad

Model (dł. w mm)	Napięcie V	Fazy Ph	Częstotliwość HZ	Moc W	Zakres temp. °C	Pojemność CM ³	Wydajność chłodnicza W/°C
1100	230	1	50	1013	+3;+8	8,85	837/-10
1600	230	1	50	1202	+3;+8	12	1161/-10
2100	230	1	50	1375	+3;+8	14	1375/-10
3200	230	1	50	2011	+3;+8	21,5	1927/-10
30°C	230	1	50	1102	+3;+8	12	1161/-10
30⁰A	230	1	50	1126	+3;+8	12	1161/-10
45⁰A	230	1	50	1126	+3;+8	12	1161/-10

P82 PRALINERIA – witryny do czekoladek (pralin) bez szuflad

Model (dł. w mm)	Napięcie V	Fazy Ph	Częstotliwość HZ	Moc W	Zakres temp. °C	Pojemność CM ³	Wydajność chłodnicza W/°C
1100	230	1	50	1723	14	8,85	837/-10
1600	230	1	50	2522	14	12	1161/-10
2100	230	1	50	2645	14	14	1375/-10