

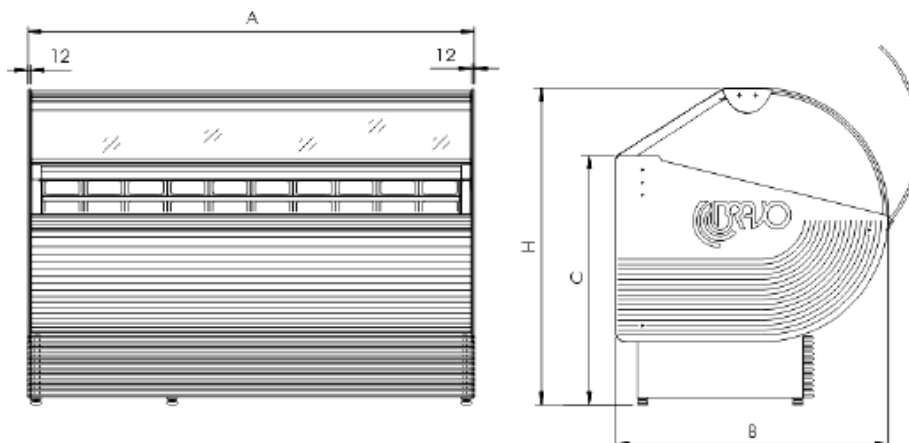
ROTONDA

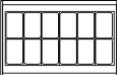
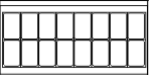
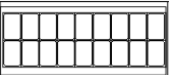
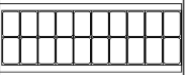
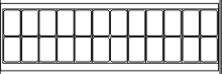
Witryny poziome pojedyncze



CHARAKTERYSTYKA

- Rozmrażanie w cyklu odwróconym
- Podwójny obieg powietrza
- Agregat chłodniczy półhermetyczny, chłodzony powietrzem lub powietrzem/wodą
- Gięta szyba przednia, hartowana, podgrzewana, otwierana do przodu, odporna na zaparowanie
- Szyby boczne hartowane i podgrzewane, odporne na zaparowanie
- Rozmrażanie nocne kontrolowane elektronicznie
- Przystosowane do kuwet 36 cm
- Przesuwana osłona lodów
- Metalowa powierzchnia do pracy
- Błat górny szklany
- Panel frontowy, osłona agregatu i podstawa pomalowane na dowolny kolor z palety RAL – wliczone w cenę
- Kuwety nie wliczone w cenę



UKŁAD	A	B	C	H	MODEL	MOC Kw.	CHŁODZENIE	CHŁODZENIE
	111	108,5	97,5	133,5	12 kuwet	1,7	POWIETRZE	POWIETRZE/ WODA
	144	108,5	97,5	133,5	16 kuwet	1,9	POWIETRZE	POWIETRZE/ WODA
	161	108,5	97,5	133,5	18 kuwet	1,9	POWIETRZE	POWIETRZE/ WODA
	177,5	108,5	97,5	133,5	20 kuwet	2,6	POWIETRZE	POWIETRZE/ WODA
	211	108,5	97,5	133,5	24 kuwet	2,6	POWIETRZE	POWIETRZE/ WODA

AKCESORIA

Roleta osłaniająca lody
Granitowa powierzchnia do pracy
Błat górny granitowy
Liniowany panel frontowy
Kolory metalizowane
Automatycznie regulowane chłodzenie
Cztery kółka
Cztery rolki
Wyciszenie agregatu
Agregat zewnętrzny
Zewnętrzna myjka do łyżek
Przystosowanie do kuwet 33 cm

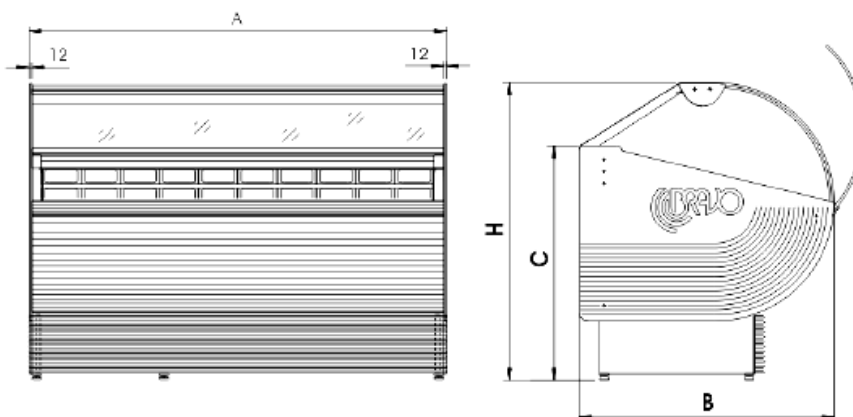
ROTONDA

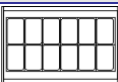

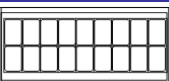
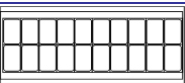

Witryny poziome modułowe i do zabudowy



CHARAKTERYSTYKA

- Rozmrażanie w cyklu odwróconym
- Podwójny obieg powietrza
- Agregat chłodniczy półhermetyczny, chłodzony powietrzem lub powietrzem/wodą
- Gięta szyba przednia, hartowana, podgrzewana, otwierana do przodu, odporna na zaparowanie
- Szyby boczne hartowane i podgrzewane, odporne na zaparowanie
- Rozmrażanie nocne kontrolowane elektronicznie
- Przystosowane do kuwet 36 cm
- Przesuwana osłona lodów
- Metalowa powierzchnia do pracy
- Błat górny szklany
- Witryna do zabudowy bez panelu frontowego, osłony agregatu i cokołu
- Kuwety nie wliczone w cenę



UKŁAD	A	B	C	H	MODEL	MOC Kw.	CHŁODZENIE	CHŁODZENIE
	111	108,5	97,5	133,5	12 kuwet	1,7	POWIETRZE	POWIETRZE/ WODA
	144	108,5	97,5	133,5	16 kuwet	1,9	POWIETRZE	POWIETRZE/ WODA
	161	108,5	97,5	133,5	18 kuwet	1,9	POWIETRZE	POWIETRZE/ WODA
	177,5	108,5	97,5	133,5	20 kuwet	2,6	POWIETRZE	POWIETRZE/ WODA
	211	108,5	97,5	133,5	24 kuwet	2,6	POWIETRZE	POWIETRZE/ WODA

AKCESORIA

Roleta osłaniająca lody (do pojedynczego modułu)
Granitowa powierzchnia do pracy (do pojedynczego modułu)
Błat górny granitowy (do pojedynczego modułu)
Szyby boczne
Panele boczne z logo
Panele boczne dwukolorowe
Panel frontowy i osłona agregatu (do pojedynczego modułu)
Liniowany panel frontowy (do pojedynczego modułu)
Kolory metalizowane (do pojedynczego modułu)
Automatycznie regulowane chłodzenie (do pojedynczego modułu)
Cztery kółka (do pojedynczego modułu)
Cztery rolki (do pojedynczego modułu)
Wyciszenie agregatu (do pojedynczego modułu)
Agregat zewnętrzny (do pojedynczego modułu)
Zewnętrzna myjka do łyżek (do pojedynczego modułu)
Przystosowanie do kuwet 33 cm (do pojedynczego modułu)



Podstawowe kolory z palety RAL 841-HR

RAL 1000	RAL 1001	RAL 1002	RAL 1003	RAL 1004	RAL 1005	RAL 1006
RAL 1007	RAL 1011	RAL 1012	RAL 1013	RAL 1014	RAL 1015	RAL 1016
RAL 1017	RAL 1018	RAL 1019	RAL 1020	RAL 1021	RAL 1023	RAL 1024
RAL 1027	RAL 1028	RAL 1032	RAL 1033	RAL 1034	RAL 2000	RAL 2001
RAL 2002	RAL 2003	RAL 2004	RAL 2008	RAL 2009	RAL 2010	RAL 2011
RAL 2012	RAL 3000	RAL 3001	RAL 3002	RAL 3003	RAL 3004	RAL 3005
RAL 3007	RAL 3009	RAL 3011	RAL 3012	RAL 3013	RAL 3014	RAL 3015
RAL 3016	RAL 3017	RAL 3018	RAL 3020	RAL 3022	RAL 3027	RAL 3031
RAL 4001	RAL 4002	RAL 4003	RAL 4004	RAL 4005	RAL 4006	RAL 4007
RAL 4008	RAL 4009	RAL 4010	RAL 5000	RAL 5001	RAL 5002	RAL 5003
RAL 5004	RAL 5005	RAL 5007	RAL 5008	RAL 5009	RAL 5010	RAL 5011
RAL 5012	RAL 5013	RAL 5014	RAL 5015	RAL 5017	RAL 5018	RAL 5019
RAL 5020	RAL 5021	RAL 5022	RAL 5023	RAL 5024	RAL 6000	RAL 6001
RAL 6002	RAL 6003	RAL 6004	RAL 6005	RAL 6006	RAL 6007	RAL 6008
RAL 6009	RAL 6010	RAL 6011	RAL 6012	RAL 6013	RAL 6014	RAL 6015
RAL 6016	RAL 6017	RAL 6018	RAL 6019	RAL 6020	RAL 6021	RAL 6022
RAL 6024	RAL 6025	RAL 6026	RAL 6027	RAL 6028	RAL 6029	RAL 6032
RAL 6033	RAL 6034	RAL 7000	RAL 7001	RAL 7002	RAL 7003	RAL 7004
RAL 7005	RAL 7006	RAL 7008	RAL 7009	RAL 7010	RAL 7011	RAL 7012
RAL 7013	RAL 7015	RAL 7016	RAL 7021	RAL 7022	RAL 7023	RAL 7024
RAL 7026	RAL 7030	RAL 7031	RAL 7032	RAL 7033	RAL 7034	RAL 7035
RAL 7036	RAL 7037	RAL 7038	RAL 7039	RAL 7040	RAL 7042	RAL 7043
RAL 7044	RAL 7045	RAL 7046	RAL 7047	RAL 8000	RAL 8001	RAL 8002
RAL 8003	RAL 8004	RAL 8007	RAL 8008	RAL 8011	RAL 8012	RAL 8014
RAL 8015	RAL 8016	RAL 8017	RAL 8019	RAL 8022	RAL 8023	RAL 8024
RAL 8025	RAL 8028	RAL 9001	RAL 9002	RAL 9003	RAL 9004	RAL 9005
RAL 9010	RAL 9011	RAL 9016	RAL 9017	RAL 9018	RAL 9006	RAL 9007

Uwaga - powyższe kolory mogą się różnić od rzeczywistych w zależności od parametrów monitora lub drukarki